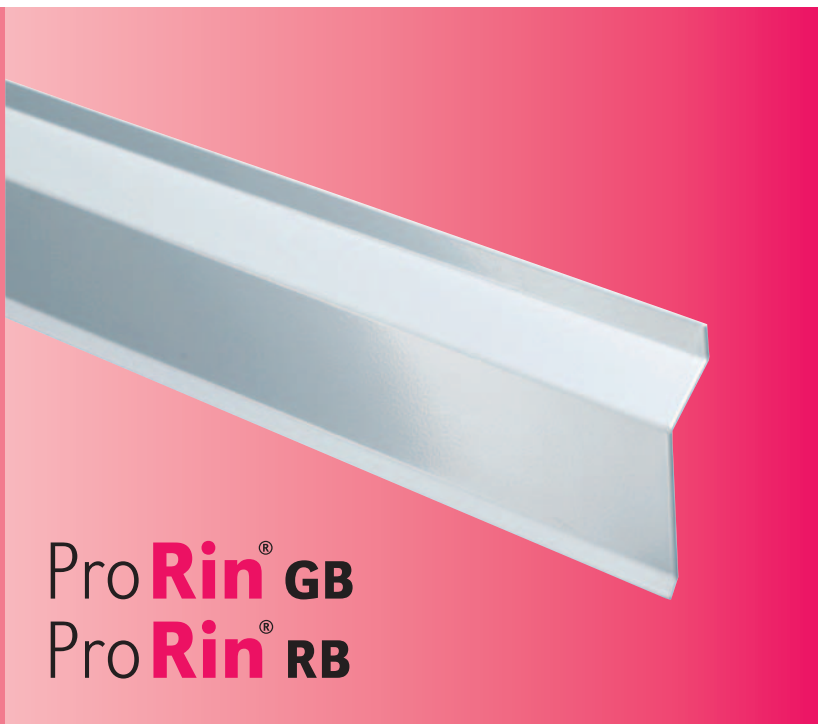


Balkonrinnen



ProRin® BR



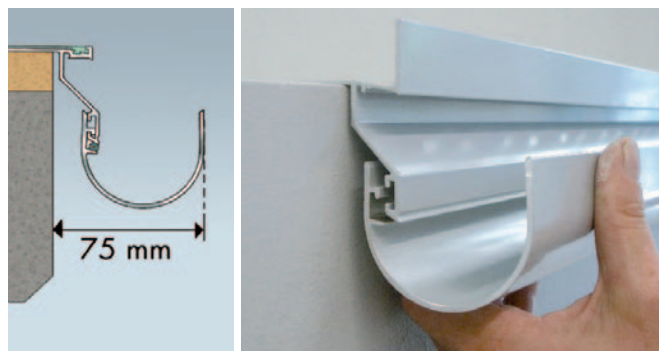
ProRin® GB
ProRin® RB

Das kompakte, wertbeständige Rinnensystem für die Komplettenwässerung.

Einsatz: im System mit GUTJAHR Randprofilen

Funktion: Halbrundrinne für die allseitige, komplette Wasserabführung von Balkonen; Blendensystem zur Gefälleinstellung

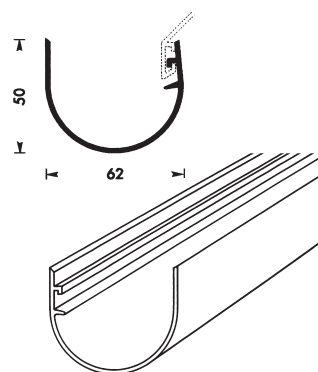
- **Einfacher, schneller Einbau dank intelligenter Verbindungstechnik:** Die ProRin® BR Balkonrinnen wurden als Bausatz konzipiert und lassen sich ohne Lötten oder Kleben einfach in die Profiltaschen der GUTJAHR Profile einhängen.
- **Flexible Einbaumöglichkeiten durch kompakte Maße:** Durch die geringe Einbautiefe von nur 75 mm ist der Einsatz des Systems auch bei geringen Abständen zwischen Balkonkragplatte und Geländerpfosten möglich.
- **Einfache Einstellung unterschiedlichster Gefällesituationen:** Anhand eines höhenverstellbaren Rinnenhalters lassen sich die Balkonrinnen einfach auf jedes Gefälle ausrichten. Spezielle Rinnen- und Gefälleblenden wiederum verdecken diese Mechanik und sorgen für eine optisch saubere Lösung.
- **Dauerhaft schadensfrei durch integrierten Längenausgleich:** Spezial-Rinnenverbinder können thermisch bedingte Längenveränderungen der Balkonrinne aufnehmen. Dadurch werden gerissene Nähte an den Stößen und verbogene Rinnen wirksam vermieden.
- **Wertbeständig und wartungsfrei:** Das ProRin® Balkonrinnen- und Blendensystem wird aus pulverbeschichtetem Aluminium hergestellt. Das macht es nicht nur optisch hochwertig, sondern auch dauerhaft witterungsbeständig und wartungsfrei.

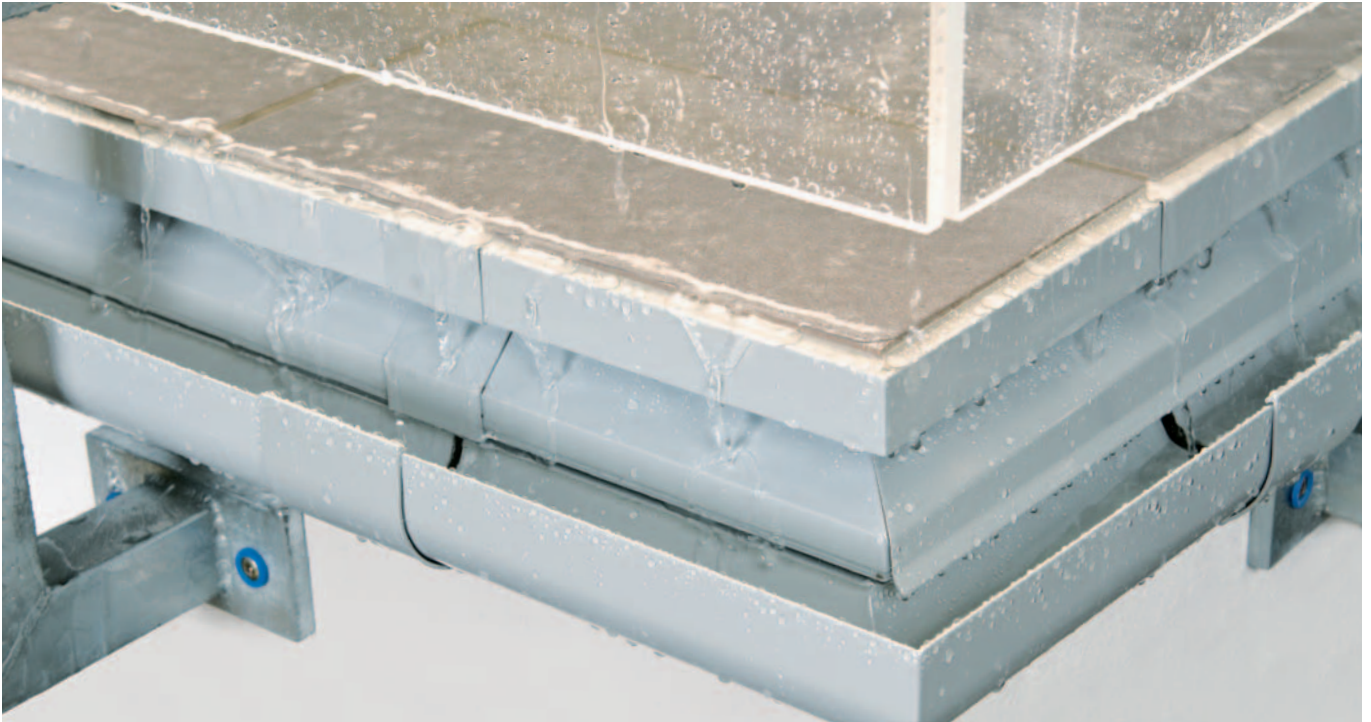


Das ProRin® Rinnensystem wird einfach in die Profiltaschen der ProFin® Randprofile eingehängt und mit Arretierclipsen gesichert. Die kompakte Rinnenkonstruktion ermöglicht den Einbau auch bei engen Geländerabständen.

ProRin® BR Balkonrinne

- Einhängbar in alle ProFin® Profile, inkl. Arretierclipsen
- Einbautiefe ca. 75 mm
- umfangreiche Systemkomponenten: Rinnenverbinder, Eckenelemente, Ablaufelemente, Speier, Endkappe





Unkomplizierter, schneller Einbau dank intelligenter Systemkomponenten.



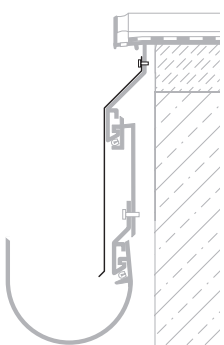
Mit den ProRin® Rinnenverbindern werden die Rinnen einfach, schnell und sicher miteinander verbunden. Löten oder Kleben entfällt.



Zur stufenlosen Einstellung eines Gefälles wird die ProRin® Rinnenblende in das Randabschlussprofil eingehängt. Danach wird die Rinne im Gefälle ausgerichtet.



Die Rinnenblenden verdecken die Rinnenhalter und sorgen so für einen homogenen, sauberen Abschluss.



ProRin® GB Kombination Direkteinhang/Gefälleblende

- Zum Einbau des ProRin® RB Rinnensystems im Gefälle an der Fallrohreseite
- an Längs- und Kopfseiten wird die ProRin® BR Rinne direkt in das Balkonrandprofil eingehängt
- geeignet für Balkone mit max. 5 m Stirnseitenlänge

ProRin® RB Umlaufendes Rinnenblendensystem

- Zum Einbau des ProRin® BR Rinnensystems im Gefälle: Rinnenblende wird an Längs- und Kopfseiten eingesetzt, an der Fallrohreseite wird die ProRin® RB Schrägblende montiert

